

# ARMADA™

DE2-EAMSA300 A300 SIREN



## ⚠️ WARNING

- HIGH CURRENT interconnects must be properly terminated. Poor crimp quality can cause heat build-up and fire. Follow crimp connector manufacturer instructions.
- DO NOT install this product or route any wires in the Air Bag Deployment Zone. Refer to vehicle Owner's Manual for deployment zones.
- Do NOT use system to disconnect headlights, brake lights or other safety equipment.
- Unit may become hot to touch during normal operation.
- Failure to properly install connectors, fuses or wiring may cause vehicle failure or fire.
- Installation must only be performed by trained technician. Installer must determine vehicle wiring configuration and proper integration of system.
- Use proper wire gauge. All power wires connecting to positive (+) or negative (-) battery terminal or local chassis ground (-) must be sized to supply at least 125% of max. current and properly fused at power source.
- Install protective grommets when routing wire through firewall or metal.

## TECHNICAL SPECIFICATIONS

|                        |                                  |
|------------------------|----------------------------------|
| Overall Dimensions:    | 1.8" H x 5.7"W x 6.3"D           |
| Input Voltage:         | 10 - 16Vdc (negative ground)     |
| Operating Temperature: | -30°C to +65°C                   |
| <b>Siren</b>           |                                  |
| Operating Current      | 8 Amps @ 13.6 VDC (100W Speaker) |
| Standby Current:       | < 35mA                           |
| Output Voltage:        | Max 100W @ 12VDC                 |
| Lightning 1:           | 10A Maximum                      |
| Lightning 2:           | 10A Maximum                      |

## ⚠️ WARNING

Do not install this product or route its wires in the air bag deployment area.

Doing so may cause damage to or reduce effectiveness of the air bag, or create projectile that could cause serious injury or death.

To determine air bag deployment area refer to vehicle manufacturer's manual.

## Introduction

A wide range of features comes standard with Armada A300 series siren. Included are four basic siren tones: Wail, Yelp, Hi-Lo and PHSR. PA, manual and air horn sound with siren override.

The Armada A300 siren includes a permanent noise-canceling microphone that produces high quality voice reproduction without feedback squeal, and the microphone's push-to-talk switch will override any siren tone for instant PA use.

This series of sirens can provide 100 watt output and will meet or exceed SAE J1949 and Class A requirements for sound when paired with an Armada high-power speaker.

## Features

- High reliability with durable switching
- External PA gain control
- Full featured siren in a compact package
- Built-in noise-canceling microphone
- Easily accessible fuse protection
- Meets Class A sound output requirements
- Two level Lighting Controls

## IMPORTANT NOTICE TO INSTALLER:

Make sure to read and understand all instructions and warnings before proceeding with the installation of this product. Ensure the manual and all warning cards are delivered to the end user of this equipment.

## ⚠️ WARNING

Sirens produce loud sounds that may damage hearing:

- Roll up windows.
- Wear hearing protection.
- Use only for emergency response.
- Avoid exposure to siren sound outside of vehicle.



## NOTICE:

Installers and users must comply with all applicable federal, state and local laws regarding use and installation of warning devices.

Improper use or installation may void warranty coverage. To review our Limited Warranty Statement & Return Policy for this or any SoundOff Signal product, visit our website at [www.soundoffsignal.com/sales-support](http://www.soundoffsignal.com/sales-support). If you have questions regarding this product, contact **Technical Services**, Monday - Friday, 8 a.m. to 5 p.m. or after hours 5 p.m. to 8 p.m. EST at **1.800.338.7337** (press #4 to skip the automated message). Questions or comments that do not require immediate attention may be emailed to [techservices@soundoffsignal.com](mailto:techservices@soundoffsignal.com).

**SoundOff**  
**Signal**  
Smart Design.

1.800.338.7337 / [www.soundoffsignal.com](http://www.soundoffsignal.com)

SUPERIOR CUSTOMER RELATIONSHIPS. SMARTLY DESIGNED LIGHTING & ELECTRONIC SOLUTIONS.

# ARMADA™

DE2-EAMSA300 A300 SIREN

## INSTALLATION

### MOUNTING

The Armada A300 siren may be mounted above the dash, below the dash, on a tunnel or in a rack with the mounting bracket and the hardware supplied. Ease of operation and convenience to the operator should be the prime consideration when mounting the siren and controls.

Install the siren on the bracket using the M6x12 bolts and M6 flat washers & spring washers supplied.

**NOTE: Longer bolts will prevent removal of the chassis from the cover and may damage internal components.**

### 7 POSITION TERMINAL BLOCK CONNECTIONS

**+12V** - Connect to a positive +12 volt DC source. It is recommended that the user protect this wire with a 15 Amp fuse or circuit breaker located at the source. Use #14 gauge wire.

**+12V LTG.** - Connect to the positive terminal of the battery with 30 Amp circuit protection. Locate the fuse or circuit breaker at the battery and use size 10AWG wire minimum.

**GRND** - Connect to the negative terminal of the battery. This supplies ground to the siren. Use #14 gauge wire.

**LIGHTING2** - Connect to the load to be controlled by LIGHTING2 switch, it can supply a maximum of 10 Amps.

**LIGHTING1** - Connect to the load to be controlled by LIGHTING1 switch, it can supply a maximum of 10 Amps.

**SPKR** - Connect to one of the wires from speaker.

**COM** - Connect to the remaining speaker lead for 100W speaker.

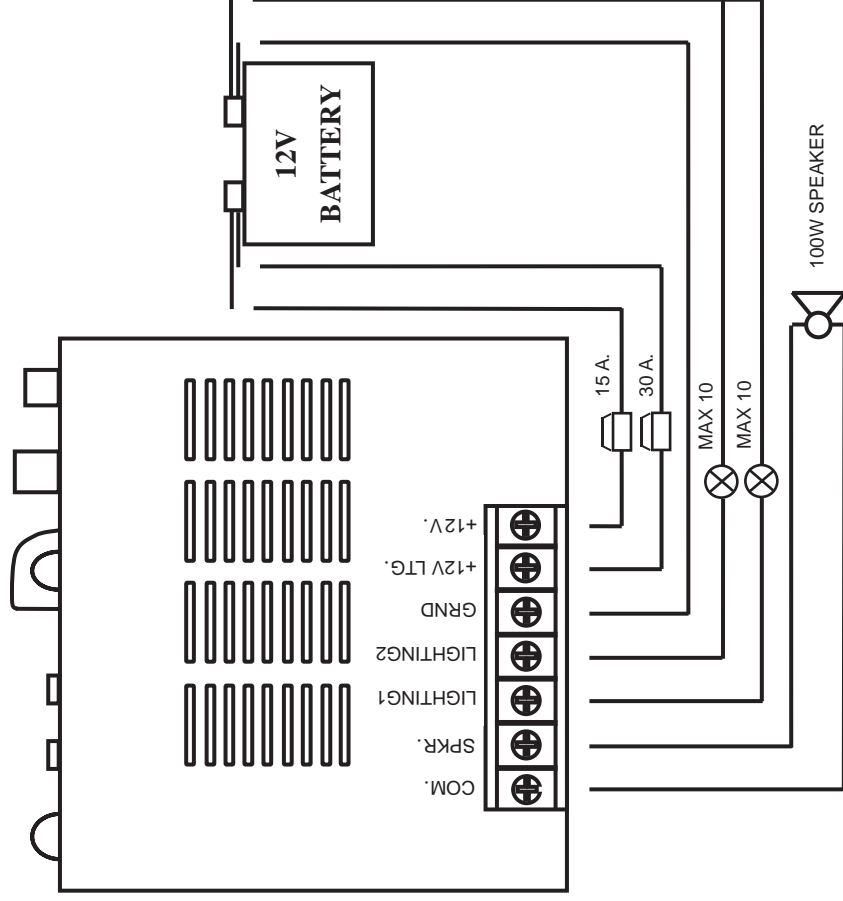


Figure 1 – Wiring Diagram

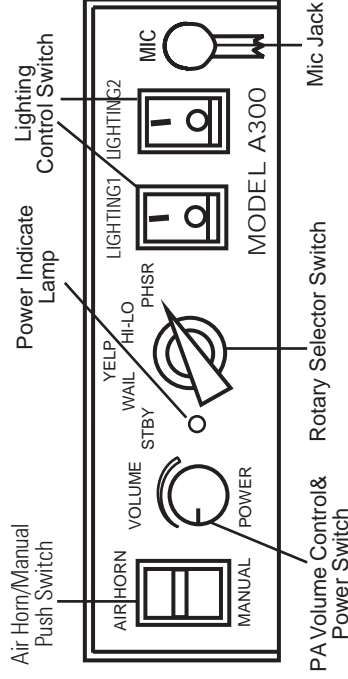


Figure 2 – Control Panel

**SoundOff**  
**Signal**  
Smart Design.

1.800.338.7337 / www.soundoffsignal.com

# ARMADA<sup>TM</sup>

DEZ-EAMSA300 A300 SIREN



## ⚠ WARNING

- Interconexiones de alta corriente debe estar correctamente terminado. Pobre calidad de crimpado puede causar la acumulación de calor y el fuego. Siga las instrucciones del fabricante del conector de crimpado.
- No instale este producto o ruta de los cables en la zona de despliegue del airbag. Consulte el Manual del propietario del vehículo para zonas de implementación.
- No use el sistema para desconectar los faros, luces de freno, u otros equipos de seguridad. • Unidad pueden ser caliente al tacto durante el funcionamiento normal.
- La instalación incorrecta de los conectores, fusibles o el cableado pueden causar avería o incendio del vehículo.
- La instalación incorrecta de los conectores, fusibles o el cableado pueden causar avería o incendio del vehículo.
- Calibre de cable adecuado. Todos los cables de alimentación conectar al borne positivo (+) o en el terminal negativo (-) de la batería o conexión a tierra del chasis local (-) debe estar dimensionado para suministrar al menos 125% de la corriente máxima y fusionado correctamente en la fuente de alimentación.
- Instale el protector de los pasamuros en el enrutamiento de cable a través del firewall o de metal.

## ESPECIFICACIONES TECNICAS

|                                |                                  |
|--------------------------------|----------------------------------|
| Dimensiones Totales:           | 45mm X 145mm X 160mm             |
| Voltaje de entrada:            | 10 - 16Vdc                       |
| Temperatura de Funcionamiento: | -30°C to +65°C                   |
| <b>Sirena</b>                  |                                  |
| Temperatura de Funcionamiento  | 8 Amps @ 13.6 VDC (100W Speaker) |
| Corriente Standby:             | <35mA                            |
| Salida de Voltaje:             | Max 100W @ 12VDC                 |
| Lightning 1:                   | 10A Maximo                       |
| Lightning 2:                   | 10A Maximum                      |

## ⚠ WARNING

No instale este producto o ruta de sus cables en el área de despliegue de la bolsa de aire. El hacerlo puede dañar o reducir la efectividad de la bolsa de aire, o crear un proyectil que podría causar lesiones graves o la muerte. Para determinar la zona de despliegue de la bolsa de aire, consulte al fabricante del vehículo's manual

## ⚠ WARNING

Sirens produce loud sounds that may damage hearing:  
 - Roll up windows.  
 - Wear hearing protection.  
 - Use only for emergency response.  
 - Avoid exposure to siren sound outside of vehicle.

## Introduccion

Una amplia selección de características vienen estándar con la sirena Armada serie A300: Wail, Yelp, Hi-Lo y PHSR. PA, Manual y el sonido de la bocina de aire con anulación de la sirena.

La Armada de una sirena300 incluye un micrófono con supresión de ruido permanente que produce la reproducción de voz de alta calidad sin realimentación chirrido, y el micrófono de push-to-talk interruptor anulará cualquier tono de sirena para instant PA usar.

Esta serie de sirenas pueden proporcionar 100 vatios de potencia de salida y se cumplen o superan las normas SAE J1849 y los requisitos de la clase A para el sonido cuando se empareja con una armada de altavoces de alta potencia.

## Características

- **Alta fiabilidad con conmutación duradera**
- **control de ganancia PA externa**
- **sirena completo en un paquete compacto**
- **incorporado micrófono con cancelación de ruido**
- **protección de fusible de fácil acceso**
- **cumple con los requisitos de salida de sonido de clase A nivel**
- **dos controles de iluminación.**

## AVISO IMPORTANTE AL INSTALADOR:

Asegúrese de leer y comprender todas las instrucciones y advertencias antes de proceder con la instalación de este producto. Asegurar el manual y todas las cartas de advertencia se entregan al usuario final de este equipo.



## NOTICE:

Installers and users must comply with all applicable federal, state and local laws regarding use and installation of warning devices.

Improper use or installation may void warranty coverage. To review our Limited Warranty Statement & Return Policy for this or any SoundOff Signal product, visit our website at [www.soundoffsignal.com/sales-support](http://www.soundoffsignal.com/sales-support). If you have questions regarding this product, contact **Technical Services**, Monday - Friday, 8 a.m. to 5 p.m. or after hours 5 p.m. to 8 p.m. EST at **1.800.338.7337** (press #4 to skip the automated message). Questions or comments that do not require immediate attention may be emailed to [techservices@soundoffsignal.com](mailto:techservices@soundoffsignal.com).

**Soundoff**  
**Signal**  
 Smart Design.

1.800.338.7337 / [www.soundoffsignal.com](http://www.soundoffsignal.com)

SUPERIOR CUSTOMER RELATIONSHIPS. SMARTLY DESIGNED LIGHTING & ELECTRONIC SOLUTIONS.

# ARMADA™

DE2-EAMSA300 A300 SIREN

## INSTALACION

### MONTAJE

La Armada A300 sirena puede ser montado encima del salpicadero, debajo del salpicadero, en un túnel o en un rack con el soporte de montaje y la tornillería suministrada. Facilidad de uso y comodidad para el operador debe ser la consideración primordial al montar la sirena y los controles.

Instale la sirena en el soporte utilizando los tornillos M6x12 y arandelas planas M6 8Amp; las arandelas de resorte suministrado.

**NOTA: Tornillos más largos impedirá la extracción del chasis desde la cubierta y pueden dañar los componentes internos.**

### TERMINAL DE 7 POSICIONES - BLOQUE DE CONEXIONES

**+12V** - Conectar a una fuente de +12 voltios DC positivo. Es recomendable que el usuario proteja este alambre con un fusible de 15 amp o disyuntor situado en la fuente. Utilice alambre de calibre #14.

**+12V LTG.** - Conectar el terminal positivo de la batería con protección de circuito de 30 amperios. Localizar el fusible o terminal en la batería y utilizar el tamaño mínimo de 10 AWG.

**GRND** - Conectar el terminal negativo de la batería. Esto proporciona conexión a tierra a la sirena. Utilice alambre de calibre #14.

**LIGHTING2** - Conectar a la carga controlada por 2 Interruptores de iluminación, se puede suministrar un máximo de 10 amperios.

**LIGHTING1** - Conecte la carga a ser controlado por la iluminación1 interruptor, puede suministrar un máximo de 10 amperios.

**SPKR** - Conecte uno de los cables de altavoz.

**COM** - Conecte el cable de altavoz restantes para altavoz de 100W.

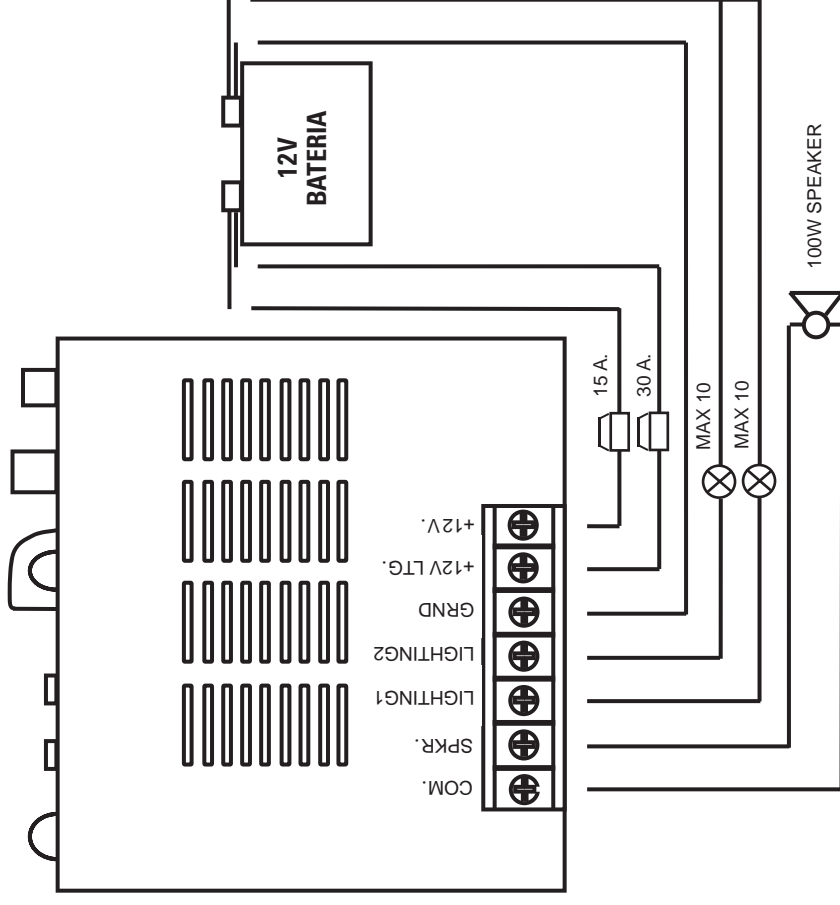


Figura 1 - Diagrama de Cableado

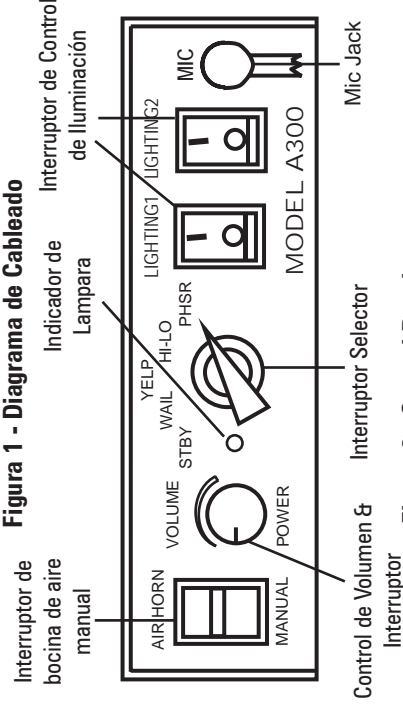


Figura 2 - Control Panel

**Soundoff**  
**Signal**  
Smart Design.

1.800.338.7337 / [www.soundoffsignal.com](http://www.soundoffsignal.com)